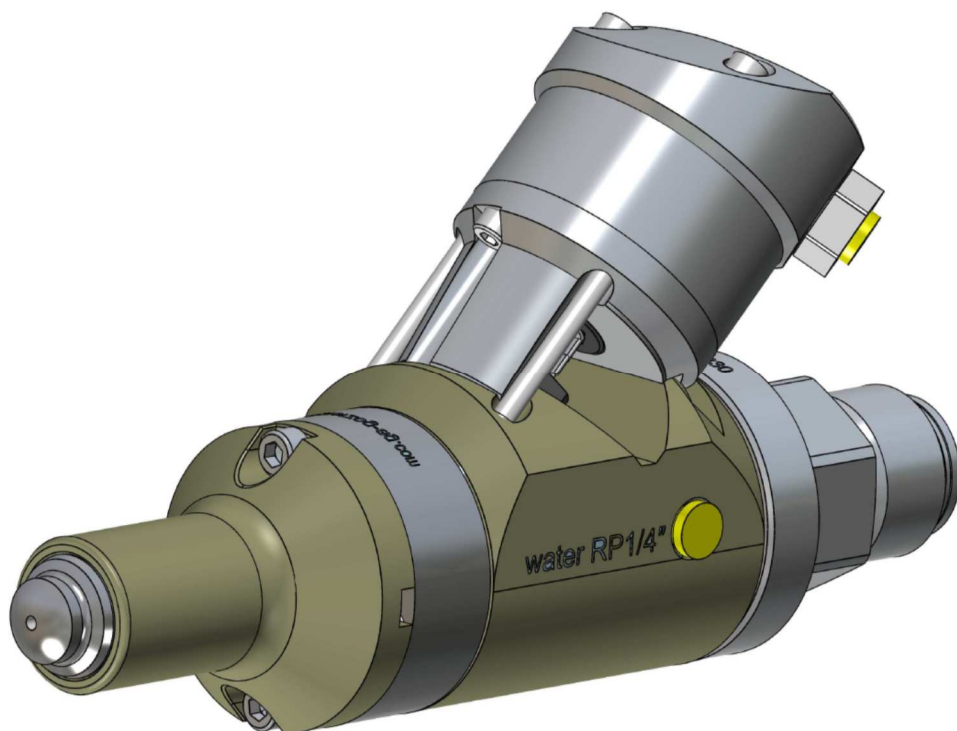


用于液体硅橡胶射出成型的截流喷嘴 SEN型
集成气压驱动组件及带调温功能的喷嘴头



用途:
L.S.R. - 液体硅橡胶射出成型

截流机构:
集成气动双向驱动机构(缸体)的针型截流装置

目录

章节	页码
技术说明.....	2
优缺点	2
为什么选择 Herzog	2
喷嘴头类型	3
数据表	4
咨询或订购尺寸表.....	5

技术说明

SEN喷嘴主要应用于 L.S.R (液体硅橡胶)射出成型场合.

该喷嘴的优点是:

- 在喷嘴和模具的交界处带冷却流道
- 紧凑的设计
- 连接件 (喷嘴头、适配头) 可按客户要求设计

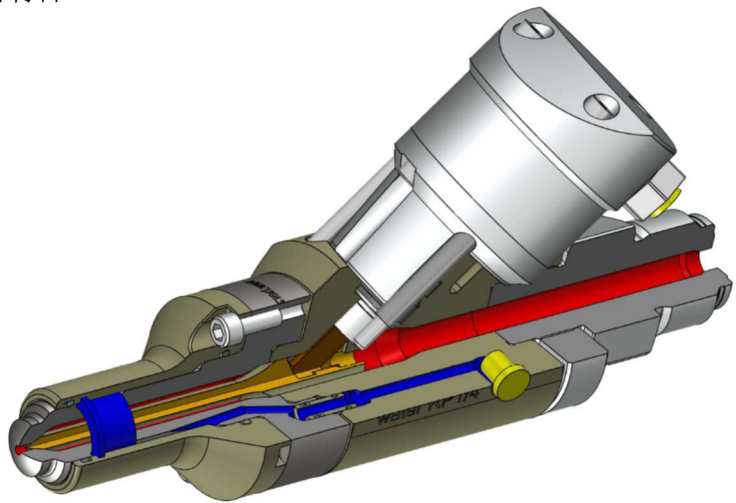
L.S.R在诸多领域都有应用, 并且变得越来越重要. L.S.R已广泛地应用到汽车业、家庭和运动装备, 医药业和电子设备.

工作原理:

herzog® SEN型气动喷嘴具有非常紧凑的设计. 气压传动双向驱动机构控制截流组件, 喷嘴头冷却系统直达喷嘴头顶端, 确保功能正常和工艺稳定. SEN喷嘴选用了高抗腐蚀性的特种材料.

图例

-  L.S.R熔体
-  截流系统
-  循环冷却系统



优缺点

优点:

- 防止硅胶在喷嘴中硫化
- 对熔体进行清晰的截断控制, 包括使用超长喷嘴头
- 同样适用于不带流道冷却系统的模具
- 最大可承受工作压力 2500bar
- 紧实模块化设计

缺点:

- 如果喷嘴必须要拆开和重新装配, 需要一定的专业知识背景

优缺点

预防:

- 硅橡胶在喷嘴中硫化
- 螺杆回抽时吸入气体
- 注射单元回退后再储料, 发生材料泄漏
- 立式注射时发生材料泄漏

生产改善:

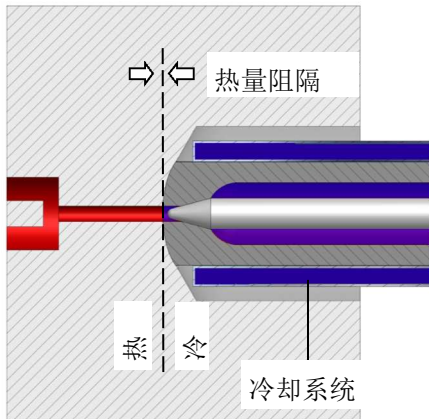
- 实现熔体可控, 彻底截流
- 预防硅胶在喷嘴中硫化
- 提高工艺稳定性和可重复性
- 附加功能 (配合模具结构使用)

为什么选择和卓

- 以喷嘴产品为核心业务
- 多年的市场经验
- 设计和组装符合当今的技术要求
- 开发特殊用途的产品
- 交货快捷
- 提供售后服务

喷嘴头类型

圆弧形或锥角的喷嘴头 → 喷嘴与热模接触の場合

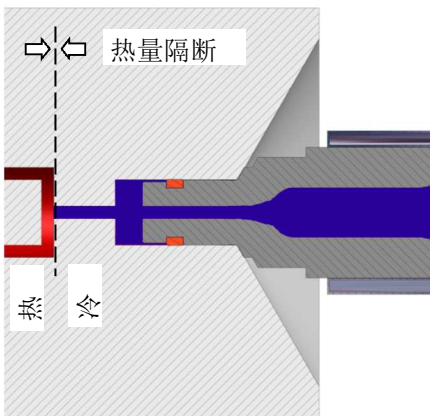


在浇口套和喷嘴之间, 模具没有热量隔断系统.
喷嘴头尽可能接近浇口. 要求冷却系统贯穿整个浸入长度.

喷嘴头外形和孔径是根据客户要求定制的.

紧贴热模的喷嘴头处于冷却状态. 所以能防止硅胶过早硫化. 热量在热模和冷态的喷嘴之间被隔断.

活塞式喷嘴头 → 应用于模具带冷流道場合



流道和浇口套之间有热量隔离系统的模板.
活塞式喷嘴头外形以 $\varnothing 15 \times 23$ 120° 或 $\varnothing 20 \times 23$ 120° 为多.

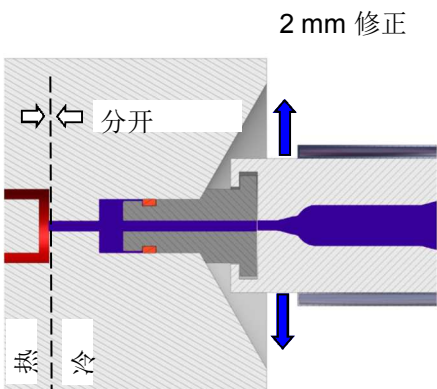
喷嘴头紧贴模具冷通道. 热量在热模腔和冷模板之间被隔断.

这种不带喷嘴头冷却功能的SEN喷嘴不适用于热模場合, 否则硅橡胶会在喷嘴头内硫化, 并堵塞喷嘴孔.

喷嘴头部通过密封圈防止间隙泄漏. 注射单元回退时, 喷嘴头前端留出空间, 模具冷流道中的熔体得以释压.

120° 锥形密封设计部位承受喷嘴接触力以抵抗射胶压力.

具有径向位置调整功能的套管式喷嘴头, 应用于模具带冷流道場合 → 最大径向调节距离2 mm



带径向位置自动补偿功能的喷嘴头能获得来自模具流道的冷却作用, 从而保持冷态. 喷嘴头可以进行侧向的补偿位移.

通过侧浇口实现多组分注射成型的場合: 侧浇点位置对模板偏移比较敏感, 通过对喷嘴头位置的位移补偿, 防止喷嘴头损坏.

数据表 - 截流喷嘴, 气压控制SEN型

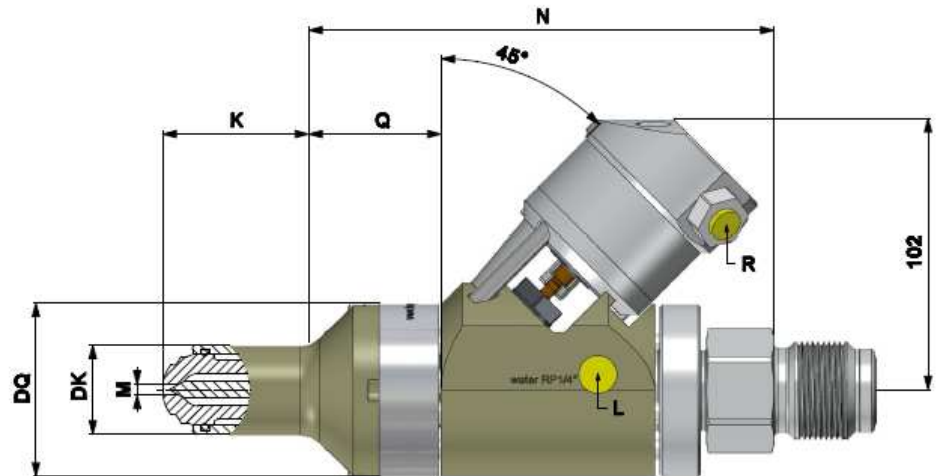
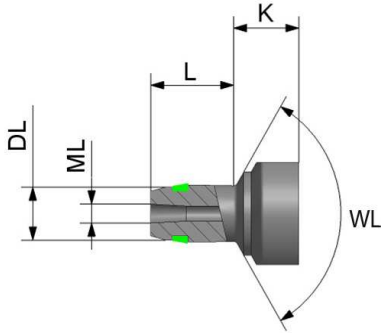
工作数据	SEN0.1
最大注射速率 (cm ³ / s)	500
熔体通道体积 (cm ³)	10
最大喷嘴接触力 (KN)	70
最小喷嘴口 (mm) M	Ø 2
最大注射速率时	
最大注射压力 (bar)	2500
温度范围	-20°C to 110°C

活塞式喷嘴头

应用于模具带冷流道场合

圆弧形喷嘴头

用于热模具



制动

气压	4 - 10 bar
功能	双向驱动

连接

R	气路连接尺寸	2 x Rp1/8"
L	调温系统连接尺寸	2 x Rp1/4"

标准尺寸 mm

关键描述	SEN0.1
K 喷嘴头长度	55, 其他尺寸可定做
DK 喷嘴头 Ø	Ø 33
M 最大孔径	Ø 4
Q 法兰长度	48
DQ 法兰 Ø	Ø 64
N 主体长度	170
L 到分离点长度	23
DL 活塞外径 Ø	Ø15, 20
ML 流道孔径	Ø 5
WL 角度	120°

保留技术修改的权力. 询价或订购请填写 尺寸表.

询价或订购尺寸表

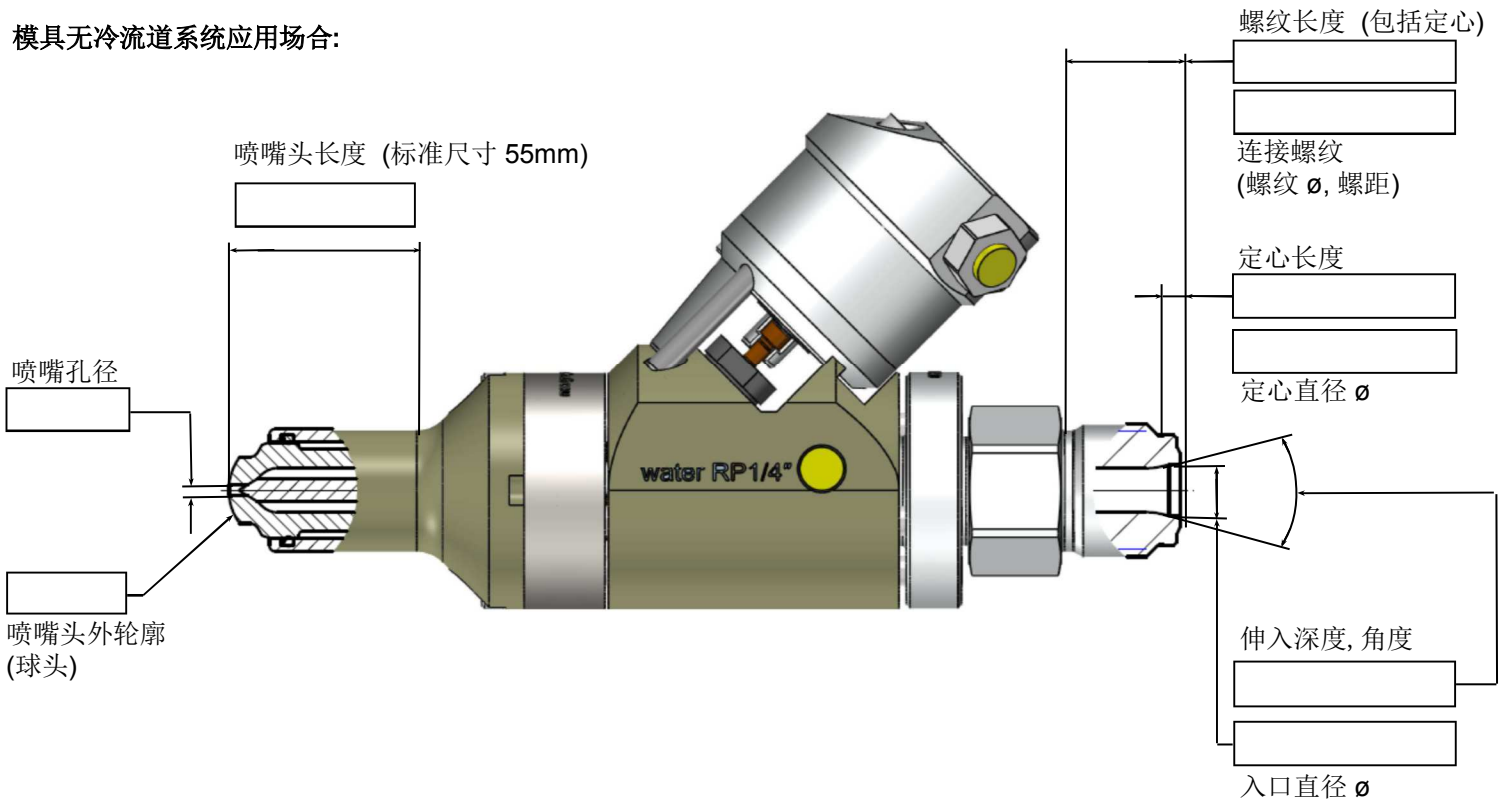
公司:
街道地址:
城市/邮编:
国家:
机型:

联系人:
电话.:
传真:
e-mail:
最大注射速率 cm^3/s :

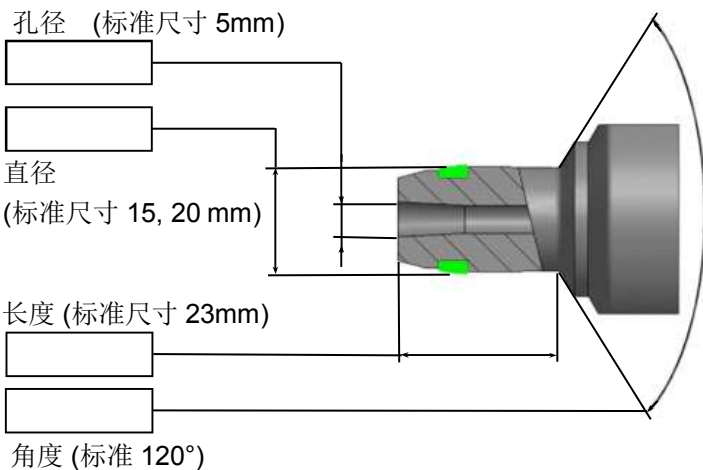
喷嘴尺寸 SEN0.1 (最大 $500 \text{ cm}^3/\text{s}$)

★ 标准尺寸, 参见 数据表.
尺寸单位 mm

模具无冷流道系统应用场合:



冷流道应用场合:



其他选择:

备注: 如果有特殊工艺要求, 请在此注明:



Herzog (China) Co., Ltd.
438 Zhujiang Road, Ningbo
PR China, 315800

Tel. +86 574 8696 3001
Fax. +86 574 8696 3002

www.herzog-ag.com
asia@herzog-ag.com



herzog systems ag
Feldhofstrasse 65
CH-9230 Flawil, Switzerland

Tel. +41 71 394 19 69
Fax. +41 71 394 19 60

www.herzog-ag.com
info@herzog-ag.com



Herzog Injection Technology, Inc.
PO Box 384, Essex
MA 01929, USA

Tel. +1 978 768 0090
Fax. +1 978 768 0094

www.herzog-ag.com
usa@herzog-ag.com